



EVO

Effizient und Nachhaltig:
Universale Härteprüfung der nächsten Generation

EFFICIENT AND SUSTAINABLE: NEXT-GENERATION UNIVERSAL HARDNESS TESTING



Q250 **EVO**

Q750 **EVO**

Q3000 **EVO**

Lieferbar ab Herbst 2019
Available from autumn 2019

part of **VERDER**
scientific



CS^{EVO}



C^{EVO}



M^{EVO}



E^{EVO}

| | | | | |
|---|--|--|--|--|
| Prüfkraftbereich Test force range | Q250 0.5 - 250 kg (4.9 - 2450 N) Q750 0.3 - 750 kg (2.94 - 7358 N) Q3000 0.3 - 3000 kg (2.94 - 29430 N) | Q250 0.5 - 250 kg (4.9 - 2450 N) Q750 0.3 - 750 kg (2.94 - 7358 N) Q3000 0.3 - 3000 kg (2.94 - 29430 N) | Q250 0.5 - 250 kg (4.9 - 2450 N) Q750 0.3 - 750 kg (2.94 - 7358 N) Q3000 0.3 - 3000 kg (2.94 - 29430 N) | Q250 0.5 - 250 kg (4.9 - 2450 N) Q750 0.3 - 750 kg (2.94 - 7358 N) Q3000 0.3 - 3000 kg (2.94 - 29430 N) |
| Höhenverstellung Height adjustment | manuell / Spindel manual / spindle | manuell / Spindel manual / spindle | manuell / Handrad manual / Hand wheel | elektrisch / Asynchron Motor electrical / Asynchron Motor |
| Prüfhöhe Test height | 175 mm | 395 mm | 510 mm | 510 mm |
| Ausladung Throat depth | 220 mm | 220 mm | 320 mm | 320 mm |
| Prüftisch Test anvil | Ø 100 mm | Ø 100 mm | 584 x 450 mm | 584 x 450 mm |
| Max. Werkstückgewicht Max. work piece weight | „uneingeschränkt“ ‘unlimited’ | „uneingeschränkt“ ‘unlimited’ | „uneingeschränkt“ ‘unlimited’ | „uneingeschränkt“ ‘unlimited’ |
| Gewicht Grundgerät Weight of basic device | 250 kg | 300 kg | 490 kg | 500 kg |

Prüfablauf
Test sequence

vollautomatisch/ elektronische Kraftregelung
fully automatic / electronic force control

Schnittstellen
Interfaces

1x USB (Front) 4x USB, 2x RJ45 (Ethernet), 1x DisplayPort, 1x RS232, 1x HDMI

Kamerasystem / Bildübertragung
Camera system / Image transfer

5 MP Ethernet Industriestandard / bis zu 270FPS
5 MP Ethernet Industrial standard / up to 270FPS

Objektive
Lenses

XLED 1, XLED 2, XLED 5, 5x, 10x, 20x, 50x, 100x

Werkzeugpositionen
Tool positions

2 (Standard) oder 8 (Werkzeugwechsler)
2 (Standard) or 8 (Tool Changer)

Blickfelder (je nach Bestückung)
Fields of view (depending on tool selection)

0,113x 0,084 mm (100x) bis 7,98x 5,97 mm (XLED 1)
0.113x 0.084 mm (100x) bis / up to 7.98 x 5.97 mm (XLED 1)

Software
Software

Qpix T₂
(Optional / Option: **Qpix CONTROL₂**)

Weitere Optionen
Additional options

Qness Designer Sockel, Kollisionsschutz, Kreuzlaser, Prüftische, Prismen, Datenanbindungen, Barcode/QR-Code Reader etc.
Qness designer pedestal, collision protection, cross laser, test anvils, prisms, data connections, barcode/QR code reader etc.

Betriebssystem / Festplatte
Operating system / Hard disk

Windows 10 IoT / 128 GB SSD
Windows 10 IoT / 128 GB SSD

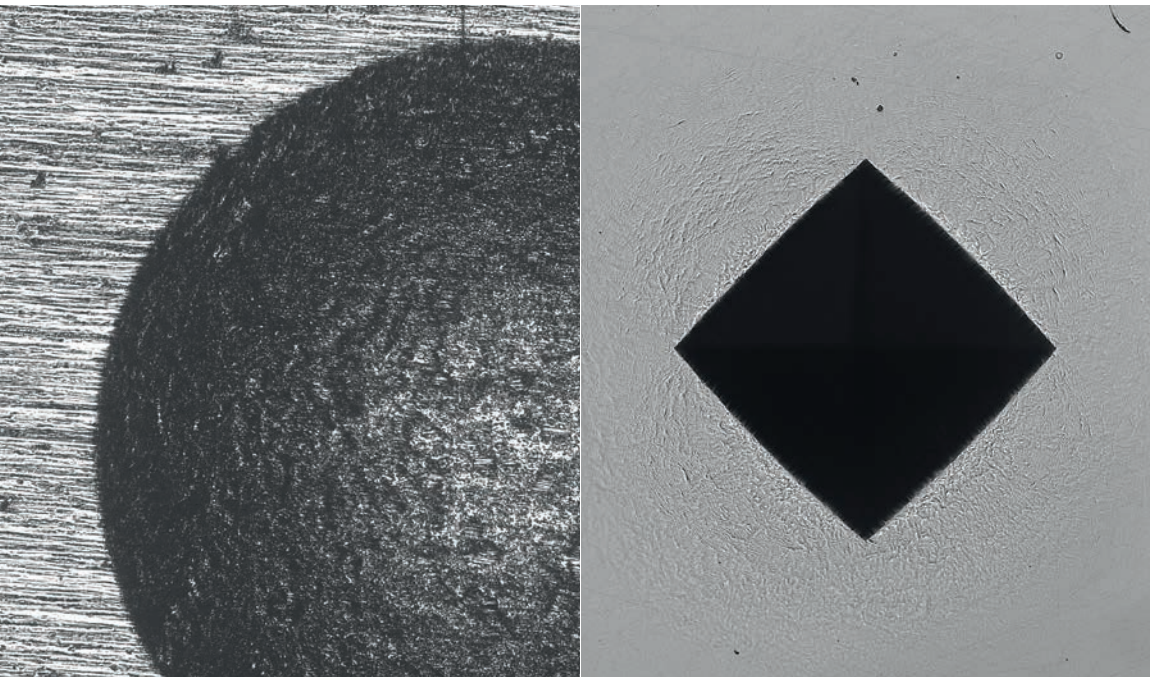
Hochpräzise Ergebnisse in kürzester Zeit

HIGHLY ACCURATE RESULTS IN ULTRA-SHORT TIME

1

HERAUSRAGENDE
BILDQUALITÄT

Excellent image quality



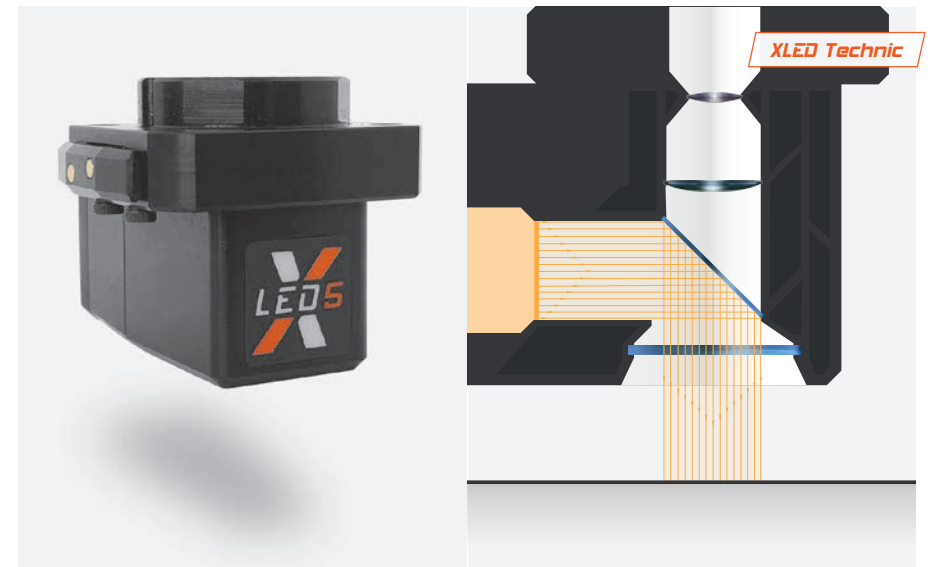
Das Optiksystm der neuen EVO-Baureihe wurde mit maximaler Kompetenz vollkommen neu und direkt bei Qness entwickelt und wird im hauseigenen Reinraum gebaut. Alle Geräte teilen sich ein universell ausgelegtes Mikroskopsystem mit dem alle benötigten Blickfelder zwischen 0,1 mm und 8 mm in ultimativer Schärfe und Kontrast abgedeckt werden können. Das Qness-System garantiert gleichmäßige Ausleuchtung im gesamten Bild und bei jeder Vergrößerung, ganz ohne dunkle Bildränder.

The optics system of the new EVO series has been completely redeveloped. Built in the cleanroom on site at the Qness plant, it benefits from the company's comprehensive expertise. All the new devices share one universal microscope system covering all the necessary visual ranges between 0.1 mm and 8 mm in maximum clarity and contrast. The Qness system guarantees uniform illumination across the entire image, regardless of the degree of magnification, and without dark edges.

2

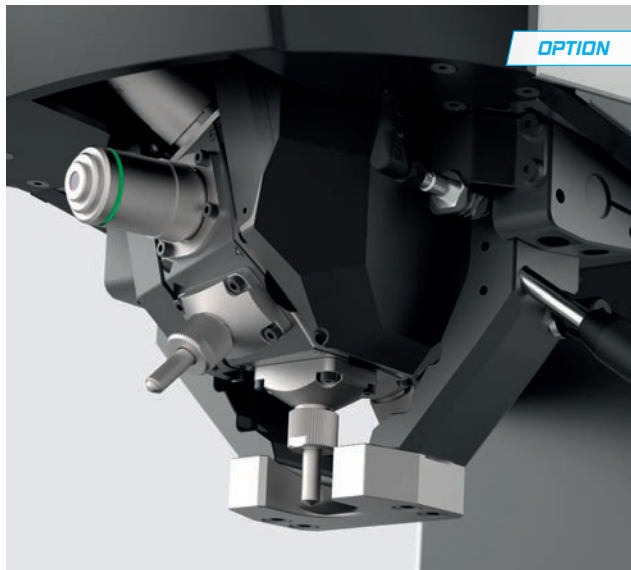
XLED BRINELL-
AUSWERTEOBJEKTIVE

XLED Brinell evaluation lenses



XLED Auflichtmodule revolutionieren die Auswertung von Brinelleindrücken: speziell bei weichen Brinelleindrücken könnten handelsübliche Objektive durch Aufwulstung ungenaue Messergebnisse interpretieren. XLED Objektive hingegen garantieren durch die großflächige, direkte Belichtung präzise und wiederholbare Messergebnisse, unabhängig von Material und Härte.

XLED illumination modules revolutionize the analysis of Brinell indentations. Due to beading on commercially available lenses, soft Brinell indentations in particular can be subject to imprecise gauging results. In contrast, XLED lenses guarantee precise and repeatable measurements, regardless of material type and hardness, due to direct and wide-extension illumination.

3**8-FACH
WERKZEUGWECHSLER***8-position tool changer*

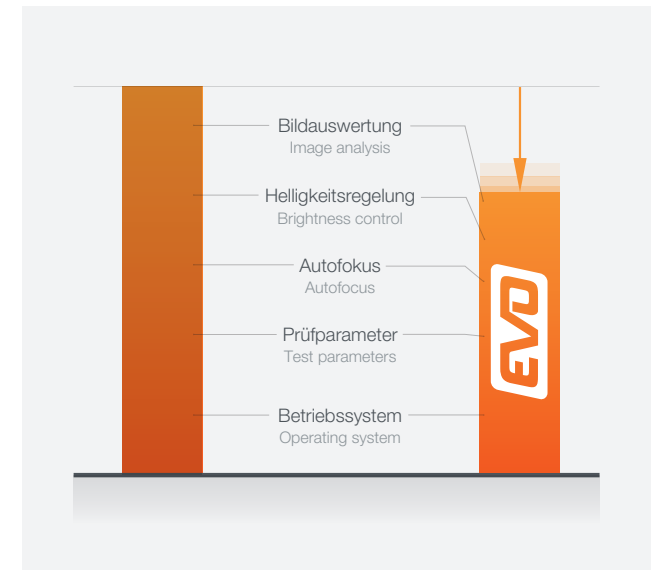
Universelle Anwendungen einfach abdecken: das durchdachte Werkzeugwechsler-Konzept mit 15° geneigter Drehachse vereint Platz für 8 Werkzeuge in einer einzigartig kompakten Bauweise. Dreiseitig geschlossene Niederhalterelemente sorgen für eine sichere Werkstückspannung nahe an der Prüfstelle, selbst bei kleinen Bauteilen.

The easy way to serve universal applications: The sophisticated tool changer concept with a rotational axis angle of 15° provides space for 8 tools in a uniquely compact unit. Downholder elements with a closed shape on three sides guarantee secure workpiece clamping around the test point – even for small test pieces.

4**FREI VERSTELLBARES
BEDIENDISPLAY***Freely adjustable operating display*

Das ultraflache, kapazitive Touch-Display (12") lässt sich über Kugelgelenke in Höhe, Tiefe und Neigung stufenlos verstellen – so wird ideale Ergonomie gewährleistet.

The 12" ultra-flat, capacitive touch display can be raised, lowered and tilted smoothly via ball-and-socket joints for ergonomically optimized use.

5**REDUZIERTER
ZYKLUSZEITEN***Reduced cycle times*

Optimierte Prüfparameter, ein schnellerer Windows10 PC und drastisch verkürzte Zeiten für serienmäßigen Autofokus, Helligkeitsregelung und Bildauswertung ermöglichen einzigartige Zykluszeiten in der täglichen Arbeit mit Härteprüfgeräten aus der neuen EVO-Produktlinie – bei gleichzeitig reduzierten Betriebsgeräuschen.

The new EVO product line guarantees optimized test parameters, a faster Windows10 PC, much shorter serial autofocus times, significantly faster regulation of brightness and image evaluation, all of which contributes to far more rapid cycle completion times in everyday hardness testing – with simultaneously even quieter operating noises.

Uneingeschränkte Industrietauglichkeit

UNLIMITED SUITABILITY FOR INDUSTRIAL APPLICATIONS

6

ETHERNET INDUSTRIEKAMERAS

Ethernet industrial cameras



Hochwertige CMOS 5 Megapixel-Kameras mit Ethernet Datenübertragung definieren den heutigen Industriestandard. Im Vergleich zu anderen Kamerasystemen ist eine um ein Vielfaches höhere Übertragungsstabilität möglich, zusätzlich können PC und Härteprüfgerät auch über größere Distanzen getrennt aufgebaut werden – ideal z.B. in Produktionsumgebungen mit Steuerungstechnik in externem Schaltschrank.

High-quality CMOS 5-megapixel cameras with Ethernet data transfer define the current industrial standard. Unlike other camera systems, a far higher transmission stability is possible here. Additionally, the PC and hardness testing device can be set up remotely at great distances from each other. This is ideal in manufacturing environments in which the control infrastructure is installed in external switch cabinets.

7

BEWÄHRTE VORTEILE BEREITS IM PREISWERTEN EINSTIEGSGERÄT

Proven benefits included in affordable basic models



Je nach Gerätetyp sind auch die neuen Q250/750/3000 EVO Härteprüfgeräte mit einzigartigen Features wie schwenkbarem Niederhalter, automatischer Werkstückerkennung oder dynamischer Höhenverstellung ausgeführt. Alle Geräte sind auch mit externem PC und Qpix Control2 M lieferbar - vom kostengünstigen Einstiegsgerät bis hin zur individuellen Kundenlösung.

Depending on the type of device required, the new Q250/750/3000 EVO hardness testing devices can be customized to include special features, such as a swivelling downholder, automatic workpiece recognition and dynamic height adjustment. All devices can be delivered with an external PC and Qpix Control2 M – beginning with the reasonable entry-level-models up to individually customized solutions.

8

UNTERSTÜTZTE PRÜFMETHODEN

Test methods



Brinell

DIN EN ISO 6506, ASTM E-10

| | | | | |
|----------|-----------------------------|-----------|----------|-----------|
| HBW 1/1 | 1/2.5 | 1/5 | 1/10 | 1/30 |
| 2.5/6.25 | 2.5/15.6 | 2.5/31.25 | 2.5/62.5 | 2.5/187.5 |
| 5/25 | 5/62.5 | 5/125 | 5/250 | 5/750 |
| 10/100 | 10/250 | 10/500 | 10/1000 | 10/1500 |
| 10/3000 | HBT (not acc. to standards) | | | |



Rockwell

DIN EN ISO 6508, ASTM E-18

| | |
|-----------------|-----------------|
| HRA - HRV | HR 15-N/T/W/X/Y |
| HR 30-N/T/W/X/Y | HR 45-N/T/W/X/Y |



Vickers

DIN EN ISO 6507, ASTM E-92, ASTM E-384

| | | | | | |
|-----------------------------|-------|------|-------|-------|------|
| HV0.3 | HV0.5 | HV1 | HV2 | HV5 | HV10 |
| HV20 | HV50 | HV60 | HV100 | HV120 | |
| HVT (not acc. to standards) | | | | | |



Knoop

DIN EN ISO 6507, ASTM E-92, ASTM E-384

| | | | |
|-------|-------|-----|-----|
| HK0.3 | HK0.5 | HK1 | HK2 |
|-------|-------|-----|-----|



Kunststoffprüfung / Plastics

DIN EN ISO 2039

| | | | |
|---------|---------|---------|-------|
| 49.03 N | 132.9 N | 357.9 N | 961 N |
|---------|---------|---------|-------|

Umwertung / Conversion

DIN EN ISO 18265, DIN EN ISO 50150, ASTM E140

Bewährte Technologie zum Spitzenpreis

FIRST-CLASS TECHNOLOGY AT FIRST-CLASS PRICES

**JETZT ZUM MODELLWECHSEL
ATTRAKTIVEN QNESS
HERSTELLERBONUS SICHERN!**

SECURE YOUR QNESS MANUFACTURER BONUS
FOR THE UPCOMING MODEL CHANGE NOW!

Gültig auf Geräte der aktuellen Q250/750/3000 Serie.
Kontaktieren Sie Ihren Qness Partner für weitere Infos.

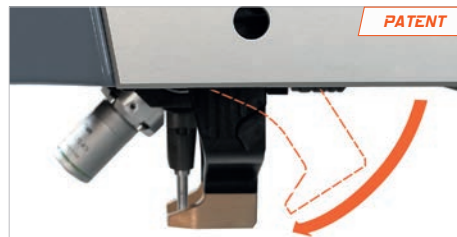
Campaign valid on devices of current Q250/750/3000 series.
Contact your Qness partner for further information.



6-FACH WERKZEUGWECHSLER
6-position tool changer



SCHWENKBARER NIEDERHALTER
Swivelable downholder



WERKSTÜCKERKENNUNG
Workpiece recognition



The Verder Scientific brands



08/2019
Technische Änderungen und Druckfehler vorbehalten.
Subject to technical changes and print errors.

Weitere Ausstattungen und Zubehöre finden Sie
im Online Produkt-Konfigurator auf www.qness.com
Additional modules and accessories can be viewed
using the online product configurator at www.qness.com



Qness
HARDNESS TESTING

Qness GmbH +43 6244 34393
Reitbauernweg 26 office@qness.com
5440 Golling, Austria www.qness.com