



MAKKON **GM&B**
AUTOMATISIERUNG | MASCHINENBAU | HANDHABUNGSTECHNIK



HÄRTEPRÜFSYSTEME
HARDNESS TESTING SYSTEMS

STANDARD HÄRTEPRÜFSYSTEME STANDARD HARDNESS TESTING SYSTEMS

BHT - M 1500

BRINELL

- Prüfen und Fräsen / Testing and milling
- Prüfhöhe / Testing height of 1500mm
- Ausladung / Throat depth of max. 1500mm
- Automatischer Fräs- und Prüfzyklus / Automated milling and testing cycle
- Mit Späneabsaugung / With suction unit

Mehr Infos auf Seite 3 / More information on page 3

S. 3



BHT - M 1000

BRINELL

- Prüfen und Fräsen / Testing and milling
- Prüfhöhe / Testing height of 1000mm
- Ausladung / Throat depth of max. 1000mm
- Automatischer Fräs- und Prüfzyklus / Automated milling and testing cycle
- Mit Späneabsaugung / With suction unit

Mehr Infos auf Seite 4 / More information on page 4

S. 4



BHT - 1500

BRINELL

- Prüfen / Testing
- Prüfhöhe / Testing height of 1500mm
- Ausladung / Throat depth of max. 1500mm
- Automatischer Prüfzyklus / Automated testing cycle

Mehr Infos auf Seite 5 / More information on page 5

S. 5



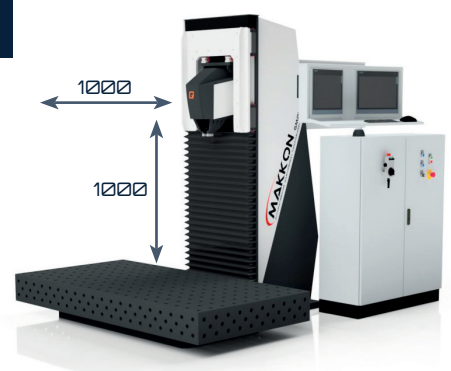
BHT - 1000

BRINELL

- Prüfen / Testing
- Prüfhöhe / Testing height of 1000mm
- Ausladung / Throat depth of max. 1000mm
- Automatischer Prüfzyklus / Automated testing cycle

Mehr Infos auf Seite 6 / More information on page 6

S. 6



INHALT TABLE OF CONTENTS

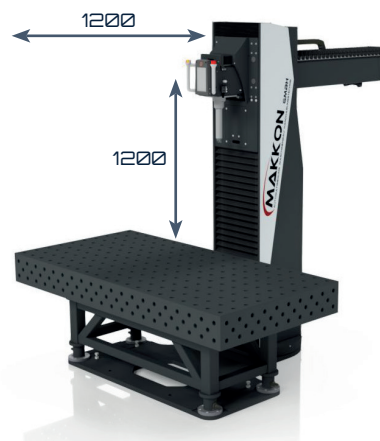
RHT - 1200

ROCKWELL

S. 7

- Prüfen / Testing
- Prüfhöhe / Testing height of 1200mm
- Ausladung / Throat depth of max. 1200mm
- Vertikal elektrisch verfahrbar / Vertical movement electrically

Mehr Infos auf Seite 7 / More information on page 7



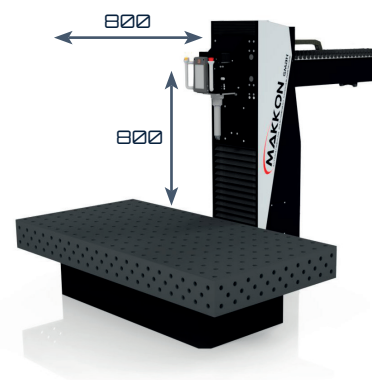
RHT - 800

ROCKWELL

S. 8

- Prüfen / Testing
- Prüfhöhe / Testing height of 800mm
- Ausladung / Throat depth of max. 800mm
- Vertikal elektrisch verfahrbar / Vertical movement electrically

Mehr Infos auf Seite 8 / More information on page 8

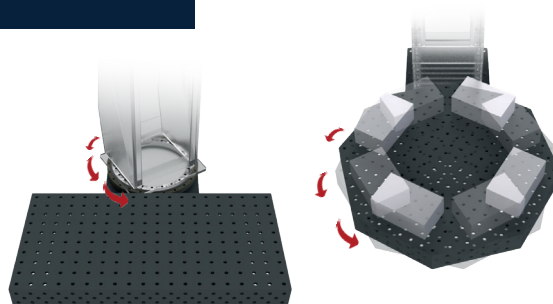


ZUSATZAUSSTATTUNG ADD ON OPTIONS

- Ausführungsoptionen / Machine options
- Steuerungstechnik / Control engineering
- Härteprüfgerät / Hardness testing device

Mehr Infos auf Seite 9-12 / More information on page 9-12

S. 9-12

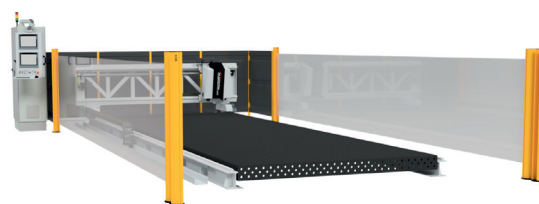


SONDERLÖSUNGEN SPECIAL SOLUTIONS

- Härteprüfportale / Hardness testing portals
- Härteprüfstationen / Hardness testing stations
- Roboterzellen / Robot cells

Mehr Infos auf Seite 13-14 / More information on page 13-14

S. 13-14



BHT - M 1500 FRÄS- UND PRÜFSYSTEM

BHT - M 1500 MILLING AND TESTING SYSTEM

Die Fräs- und Härteprüfsysteme führen sowohl die Oberflächenvorbereitung als auch den Härteprüfvorgang vollautomatisch aus. Die größere Ausführung ist dabei besonders gut für große Werkstücke geeignet. Mit der Option des oktagonalen Tisches können ringförmige oder mehrere Bauteile mit wiederkehrenden Prüfpunkten besonders effizient geprüft werden.

The milling and hardness testing systems carry out both the surface preparation and the hardness testing process fully automatically. The larger version M 1500 is particularly suitable for large workpieces. With the option of the octagonal table, ring-shaped or multiple components with recurring test points can be tested particularly efficiently.

Prüfhöhe (Y) / Testing height (Y):	1500 mm
Ausladung (X) / Throat depth (X):	max. 1500 mm
Max. Werkstückgewicht / Max. workpiece weight:	10 Tonnen / 10 tons
Angetriebene Achsen / Movements motorized:	X / Y / Z Achse / Axis
Fräs- und Prüfzyklus / Milling and testing cycle:	Vollautomatisch / Fully automated
Prüfmethode / Testing method:	Brinell (DIN EN ISO 6506, ASTM E-10)
Steuerungssystem / Control system:	Siemens Opix T2
Verfügbare Optionen / Available options:	Alle Optionen möglich / All options available

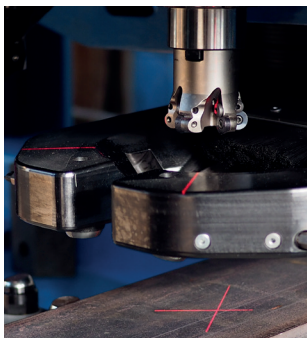
Hardness testing equipment by:



Darstellung mit oktagonalem Tisch und Drehachse im Aufspanntisch.
Pictured with octagonal table and rotation in clamping table.



Kreuzlinienlaser mit HM Fräser / Niederhalter
Cross line laser with HM cutter / Hold-down device



Schwenkender Prüfkopf für Prüfen oder Fräsen
Swiveling testing head for testing or milling



Drehachse im Oktagonaltisch
Rotation axis in octagonal table



Prüfbildauswertung und Interface (Touch)
Test pattern evaluation and interface (Touch)



BHT - M 1000 FRÄS- UND PRÜFSYSTEM

BHT - M 1000 MILLING AND TESTING SYSTEM

Die M 1000 stellt eine kleinere Variante mit dem gleichen System inklusive vollautomatischem Fräsen und Prüfen dar, die vor allem für geringere Werkstückgrößen und für Einzelprüfungen passender ist. Die Absaugung der Frässpäne erfolgt über die bei den BHT - M Systemen inkludierte Absaugung. Prüfpunktposition standardmäßig über Keuzlinienlaser ersichtlich.

The M 1000 is a smaller variant with the same system including fully automatic milling and testing, which is particularly suitable for smaller workpiece sizes and for individual tests. The extraction of the milling chips takes place via the extraction included in the BHT - M systems. Test point position visible via cross line laser as standard.

Prüfhöhe (Y) / Testing height (Y):
 Ausladung (X) / Throat depth (X):
 Max. Werkstückgewicht / Max. workpiece weight:
 Angetriebene Achsen / Movements motorized:
 Fräs- und Prüfzyklus / Milling and testing cycle:
 Prüfmethode / Testing method:
 Steuerungssystem / Control system:

1000 mm
 max. 1000 mm
 8 Tonnen / 8 tons
 X / Y / Z Achse / axis
 Vollautomatisch / Fully automated
 Brinell (DIN EN ISO 6506, ASTM E-10)
 Siemens Opix T2

Verfügbare Optionen / Available options:

Alle Optionen möglich / All options available

Darstellung mit rechteckigem Tisch und Drehachse im Maschinenturm.
 Pictured with rectangular table and rotation in machine tower.

Hardness testing equipment by:

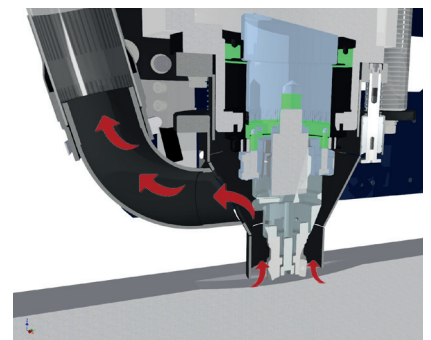


Servoelektrische Bewegung in X und Y Achse
 Servoelectrical movement in X and Y axis

Drehachse im Maschinenturm
 Rotation axis in machine tower

Industrie-Spänesauger
 Industrial chip extractor

Effiziente Späneabsaugung am Fräskopf - Detail
 Efficient chip suction unit at milling head - Detail



BHT - 1500 HÄRTEPRÜFSYSTEM

BHT - 1500 HARDNESS TESTING SYSTEM

Dieses System verfügt über die selben Funktionen wie die M Varianten, jedoch ohne die Oberflächenvorbereitung. Hiermit können große, bereits bearbeitete Werkstücke (z.B. gedrehte Ringe etc.) vollautomatisch härtegeprüft werden. Mit der optionalen Speicherung von Prüfpunkten können oft verwendete Punkte schnell automatisch aufgerufen und angefahren werden.

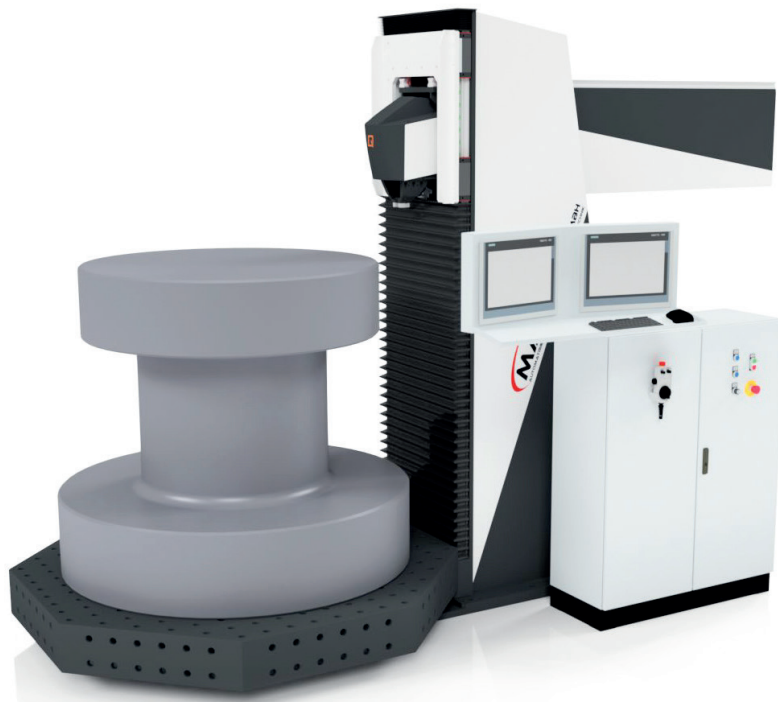
This system has the same functions as the M variants, just without the surface preparation. This allows large, already machined workpieces (e.g. turned rings, etc.) to be hardness tested fully automatically. With the optional storage of test points, frequently used points can be recalled and approached quickly and automatically.

Prüfhöhe (Y) / Testing height (Y):	1500 mm
Ausladung (X) / Throat depth (X):	max. 1500 mm
Max. Werkstückgewicht / Max. workpiece weight:	10 Tonnen / 10 tons
Angetriebene Achsen / Movements motorized:	X / Y / Z Achse / Axis
Prüfzyklus / Testing cycle:	Vollautomatisch / Fully automated
Prüfmethode / Testing method:	Brinell (DIN EN ISO 6506, ASTM E-10)
Steuerungssystem / Control system:	Siemens Opix T2
Verfügbare Optionen / Available options:	A, B, C, D, E, F, G, H, I, L, M, N, O, P

Hardness testing equipment by:



Darstellung mit oktagonalem Tisch und Drehachse im Aufspanntisch.
Pictured with octagonal table and rotation in clamping table.



Bauteilverspannung bis zu 3200 kg
Component bracing up to 3200 kg

Drehachse im Maschinenturm
Rotation in machine tower

Servoelektrische Bewegung in X und Y Achse
Servoelectrical movement in X and Y axis

HRC	
300 kg	
HBW 5/750	
850 kg	
HBW 10/1000	
1100 kg	
HBW 10/3000	
3200 kg ↓	

© QATM



BHT - 1000 HÄRTEPRÜFSYSTEM

BHT - 1000 HARDNESS TESTING SYSTEM

Das kleinere vollautomatische Härteprüfsystem eignet sich für niedrigere und leichtere zu testende Werkstücke. Auf der rechteckigen Tischform lassen sich im Querschnitt viereckige Stücke besser aufspannen. Die Drehachse muss hierbei anders als beim oktagonalen Tisch nicht im Aufspanntisch sondern unter dem Maschinenturm eingebaut werden (Option).

The smaller fully automatic hardness testing system is suitable for lower and lighter workpieces to be tested. Pieces with a square cross-section can be clamped better on the rectangular table shape. In contrast to the octagonal table, the rotary axis has to be installed beneath the machine tower (option).

Prüfhöhe (Y) / Testing height (Y):
 Ausladung (X) / Throat depth (X):
 Max. Werkstückgewicht / Max. workpiece weight:
 Angetriebene Achsen / Movements motorized:
 Prüfzyklus / Testing cycle:
 Prüfmethode / Testing method:
 Steuerungssystem / Control system:

1000 mm
 max. 1000 mm
 8 Tonnen / 8 tons
 X / Y / Z Achse / Axis
 Vollautomatisch / Fully automated
 Brinell (DIN EN ISO 6506, ASTM E-10)
 Siemens Opix T2

Verfügbare Optionen / Available options:

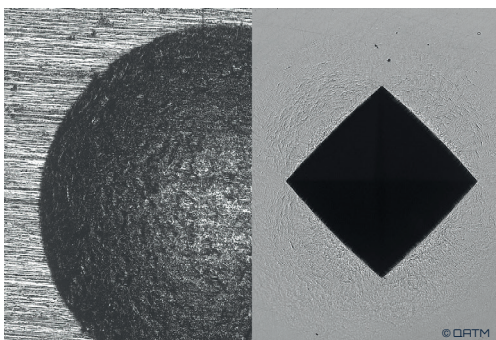
A, B, C, D, E, F, G, H, I, L, M, N, O, P

Darstellung mit rechteckigem Tisch und Drehachse im Maschinenturm.
 Pictured with rectangular table and rotation in machine tower.

Hardness testing equipment by:



Hochqualitative Prüfbilder
 High quality testing images



Prüfbildauswertung und Interface
 Test pattern evaluation and interface



Ethernet Kamera für Prüfstellenwahl
 Ethernet camera for testing point selection



RHT - 1200 HÄRTEPRÜFSYSTEM

RHT - 1200 HARDNESS TESTING SYSTEM

Die einfachste Variante unserer Standard Härteprüfsysteme besteht aus einer Halbautomatischen Lösung. Hierbei ist lediglich die Z-Achse angetrieben (Heben und Senken). Durch die innovative sensitive Griffsteuerung folgt die Prüfspitze den Armbewegungen des Bedieners mit minimalstem Kraftaufwand im Schleich- oder Eilgang.

The simplest variant of our standard hardness testing systems consists of a semi-automatic solution. Only the Z-axis is driven (lifting and lowering). Thanks to the innovative, sensitive handle control, the test tip follows the arm-movements of the operator with minimal effort in slow or rapid traverse speed.

Prüfhöhe (Y) / Testing height (Y):
 Ausladung (X) / Throat depth (X):
 Max. Werkstückgewicht / Max. workpiece weight:
 Angetriebene Achsen / Movements motorized:
 Prüfzyklus / Testing cycle:
 Prüfmethode / Testing method:
 Steuerung / Controlling:

1200 mm
 max. 1200 mm
 3 Tonnen / 3 tons
 Z Achse / Axis
 Halbautomatisch / semi-automatic
 Rockwell
 mit 7" Touch Display / via 7" touch display

Verfügbare Optionen / Available options:

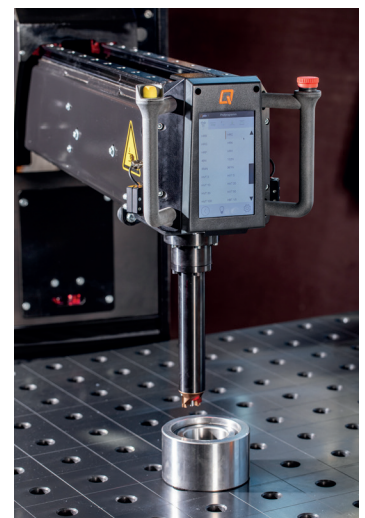
A, B, C, E, G, L, O, P

Darstellung mit Option G (Zwischentisch) und Drehachse im Maschinenturm.
 Pictured with option G (intermediate table) and rotation in machine tower.

Bewegung in X und Y Achse (manuell)
 Movement in X and Y axis (manually)



Sensitive Griffsteuerung und Touch Display
 Sensitive handle control and touch display



Hardness testing
 equipment by:



RHT - 800 HÄRTEPRÜFSYSTEM

RHT - 800 HARDNESS TESTING SYSTEM

Das kleinste unserer Systeme ermöglicht die Härteprüfung von kleinen Werkstücken. Durch den langen und austauschbaren Prüfdorn ist die RHT Variante besonders gut im Gesenkbau zum Prüfen in großen Vertiefungen (Kunststoff- und Stahlindustrie) geeignet. Durch einen abnehmbaren Zwischentisch können diverse Prüfhöhen ergonomisch eingerichtet werden.

The smallest of our systems is made for the hardness testing of small workpieces. Due to the long and interchangeable testing mandrel, the RHT variant is particularly well suited for testing large recesses (plastic and steel industry) in die construction. Various test heights can be set up ergonomically using a removable intermediate table.

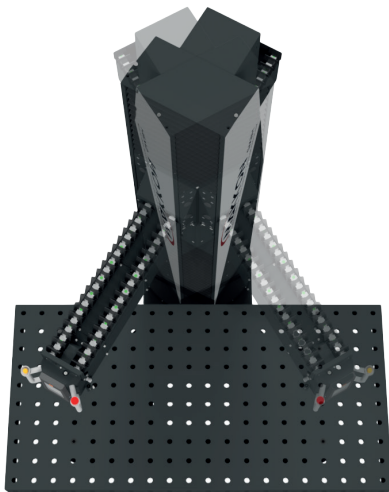
Prüfhöhe (Y) / Testing height (Y):
 Ausladung (X) / Throat depth (X):
 Max. Werkstückgewicht / Max. workpiece weight:
 Angetriebene Achsen / Movements motorized:
 Prüfzyklus / Testing cycle:
 Prüfmethode / Testing method:
 Steuerung / Controlling:

800 mm
 max. 800 mm
 2 Tonnen / 2 tons
 X / Y / Z Achse / Axis
 Halbautomatisch / Semi-automated
 Rockwell
 mit 7" Touch Display / via 7" Touch Display

Verfügbare Optionen / Available options:

A, B, C, E, G, L, O, P

Drehachse im Maschinenturm
 Rotation in machine tower



Darstellung mit rechteckigem Tisch und Drehachse im Maschinenturm.
 Pictured with rectangular table and rotation in machine tower.



Kreuzlinienlaser mit Prüfspitze
 Cross line laser and testing mandrel



Hardness testing
 equipment by:

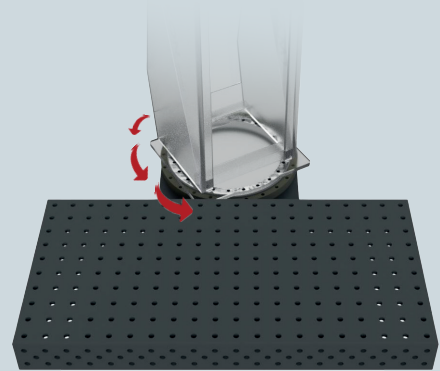


OPTIONEN AUSSTATTUNG

OPTION A

DREHACHSE IN MASCHINENTURM ROTATION AXIS IN MACHINE TOWER

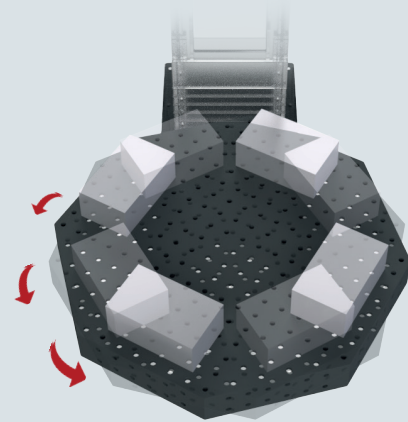
- Für rechteckige Tischformen / For rectangular tables
- Schwenkwinkel bis 370° / Swiveling angle up to 370°
- Elektrisch angetrieben / Electrically driven
- Bedienung über Fernbedienung / Controlling via remote control



OPTION B

DREHACHSE IM TISCH ROTATION AXIS IN TABLE

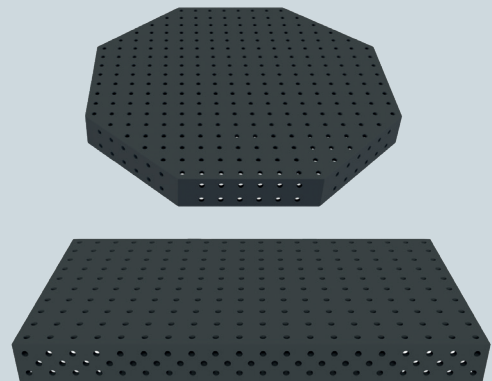
- Für oktagonale Tischformen / For octagonal tables
- Elektrisch angetrieben / Electrically driven
- Bedienung über Fernbedienung / Controlling via remote control
- Oft genutzte Prüfpositionen speicherbar / Frequently used testing positions can be saved



OPTION C

TISCHFORMEN TABLE SHAPES

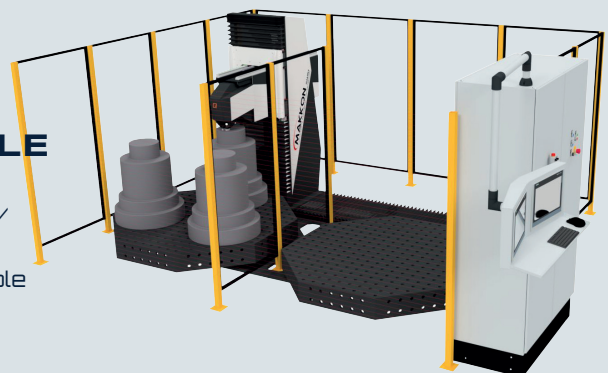
- Zwischen Rechteckig und oktagonale wählbar / Selectable between rectangular and octagonal
- Material: Stahl plasmanitriert / Steel plasma-nitrated
- Mit Aufspannzubehör / With clamping accessories
- Größen / Sizes: 2000x1000 - 3000x1500 / SW 1500-1800



OPTION D

PRÜFZELLE MIT WECHSELTISCH TESTING CELL WITH SHUTTLE TABLE

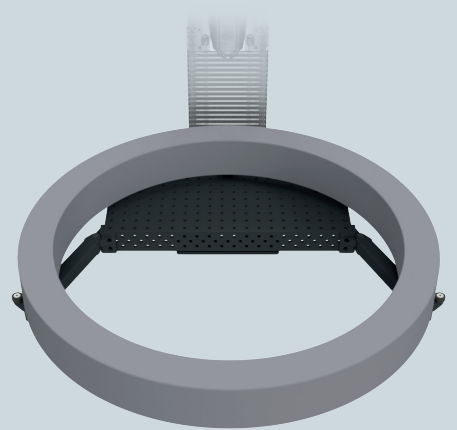
- Für automatische Prüfabläufe in der Serienproduktion / For automatic testing sequences in series production
- Für diverse Tischformen möglich / For all tables possible
- Vollständige Sicherheitszelle / Full security fence
- Individuell konfigurierbar / Customizable



OPTION E

BIG SIZE RING

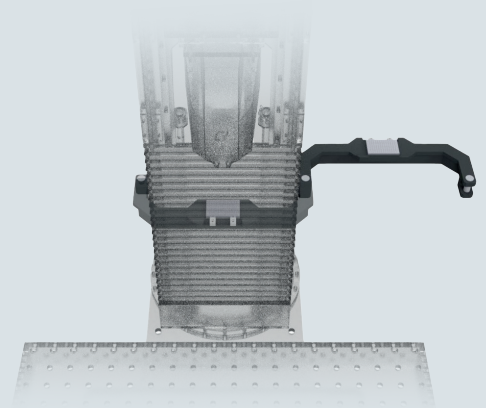
- Für rechteckige Tischformen / For rectangular tables
- Mit oder ohne elektrischen Antrieb / With or without electric drive
- Für diverse Ringgrößen konfigurierbar / Customizable for various ring sizes
- Einklappbare Arme / Foldable arms



OPTION F

AUTOMATISCHE KALIBRIERUNG AUTOMATIC CALIBRATION

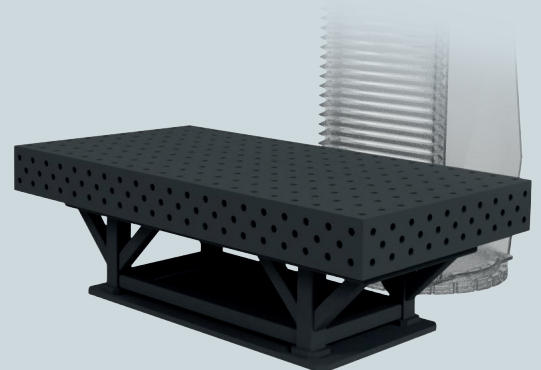
- Für die Maschinenkalibrierung / To calibrate machine
- Bis zu 300 Kalibrierpunkte / Up to 300 calibrating points
- Einschwenkvorrichtung automatisch oder manuell / Swing-in device automatic or manual



OPTION G

ZWISCHENTISCH INTERMEDIATE TABLE

- Zum Einbau unter Standard Tisch / For installation beneath standard table
- Für ergonomische Auflagehöhe von niedrigen Werkstücken / For ergonomic component placing
- Höhe zwischen 300-800 mm frei wählbar / Height selectable between 300-800 mm



OPTION H

LASERGRAVUR / QR CODE LASER ENGRAVING / QR CODE

- Zur einfachen Wiedererkennung und Verfolgung von Bauteilen / For easy recognition and tracking
- Bauteilnummer und Prüfergebnisse eingraviert mittels Laser / Component number and testing results engraved with Laser
- Optional: Gedruckt / Printed



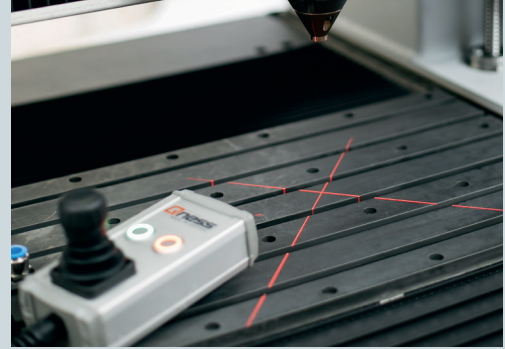
OPTIONEN STEUERUNGSTECHNIK

OPTIONS CONTROL ENGINEERING

OPTION I

BEDIENUNG MIT TABLET OPERATION WITH TABLET

- Komfortablere Bedienung anstelle des Joysticks (Standard) / Comfortable machine operation instead of joystick (standard)



OPTION J

DATENANBINDUNG IN ERP SYSTEM DATA CONNECTION IN ERP SYSTEM

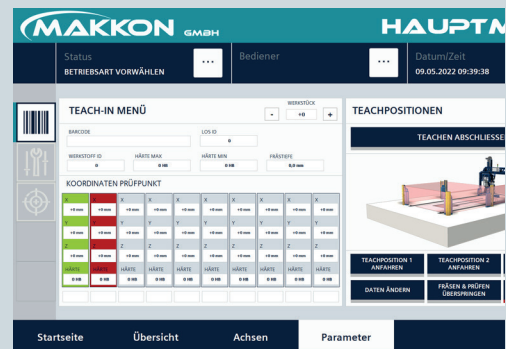
- Automatische Übertragung von Messwerten und Prüfbildern in ein übergeordnetes Produktionsleitsystem / Automatic transmission of measures and test images in a higher-level production control system



OPTION K

SPEICHERN VON PRÜFPUNKTEN STORAGE OPTION FOR TEST POINTS

- Für wiederkehrende, oft genutzte Prüfpunkte / For frequently used testing points
- Schnelles Aufrufen für Prüfserien / Fast access for testing series



OPTION L

QR CODE / BARCODE READER

- Schnelles Aufrufen von Bauteil-Daten / Fast access to data of component

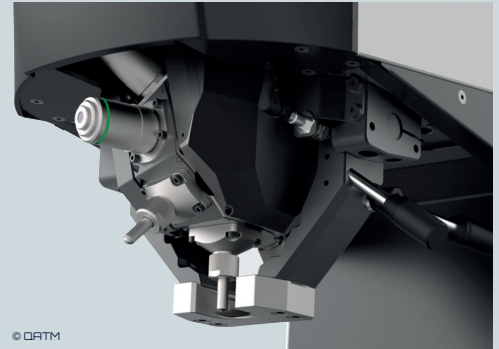


OPTIONEN HÄRTEPRÜFGERÄT OPTIONS HARDNESS TESTING DEVICE

OPTION M

8-FACH WERKZEUGWECHSLER EIGHTFOLD TOOL CHANGER

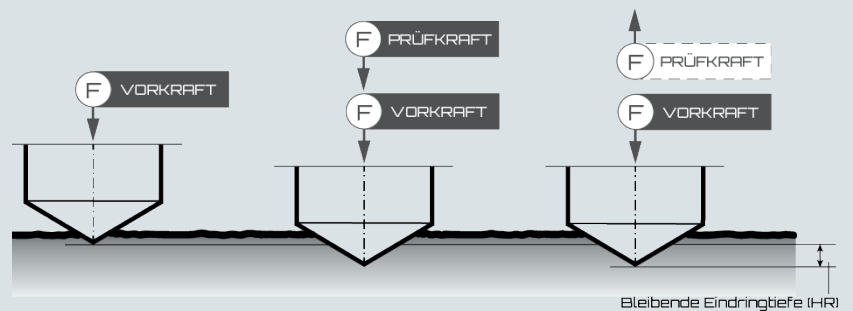
- Alle Brinell- und Rockwellmethoden möglich
(z.B. HBW10/3000, HBW5/50, HRC) /
All brinell and rockwell testing methods possible



OPTION N

ROCKWELLMODUL ROCKWELLMODULE

- Alle Rockwellmethoden /
All rockwell methods
(HRA, HRB, HRC etc.)



OPTION O

PRODUKTIONSBEGLEITUNG PRODUCTION SUPPORT

- Softwareoptimierungen und erweiterte Schulung sowie
Support im täglichen Produktionsbetrieb / Software
optimizations and advanced training plus support in
daily production operations



OPTION P

DAKKS KALIBRIERUNG DAKKS CALIBRATION

- In akkreditierten Laboratorium nach ISO und ASTM
Normen kalibriert / Calibrated in accredited laboratory
according to ISO and ASTM standards



SPECIAL SOLUTION BRINELL HARDNESS TESTING PORTAL

Das vollautomatische Brinell-Prüfportal wurde für die Härteprüfung von freiformgeschmiedeten Wellen (runder und rechteckiger Querschnitt), geschmiedeten Stäben (runder und rechteckiger Querschnitt) und nahtlos gewalzten Ringen entwickelt. Mit einer Prüffläche von 1100 mm x 2700 mm können sowohl große als auch kleine Teile geprüft werden. Die Prüfung der Komponenten führt das System vollautomatisch durch. Der Prozess umfasst das Positionieren der Maschine auf dem jeweiligen Bauteil, das Anfräsen der Oberfläche, das Verfahren der Achse, die Härteprüfung und die anschließende Datenübertragung.

The fully automatic Brinell testing portal was developed for hardness testing of open-die forged shafts (round and rectangular in cross section), forged bars (round and rectangular in cross section) and seamless rolled rings. With a test area of 1100 mm x 2700 mm, both large and small parts can be tested. The system carries out the testing of the components fully automatically. The process includes positioning the machine on the respective component, milling the surface layer (material-specific, but no more than 1 mm), moving the axis, hardness testing and subsequent data transmission.

Hardness testing
equipment by:



SPECIAL SOLUTIONS

HARDNESS TESTING STATION FOR CRANKSHAFTS



TESTING BENCH WITH SURFACE PREPARATION



FULLY AUTOMATED SAMPLE TESTING CELL WITH ROBOT

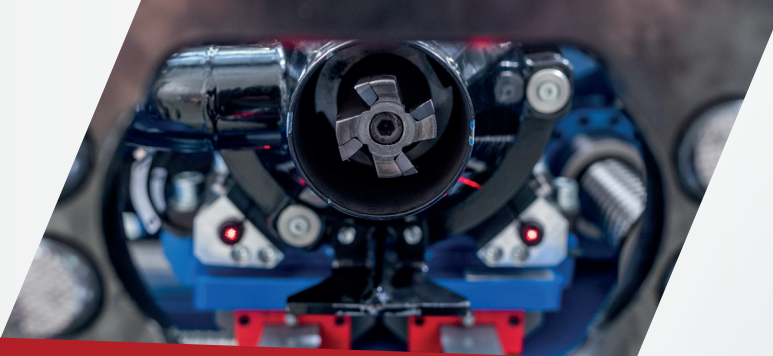


Hardness testing
equipment by:
ATA
QUALITY ASSURED

CONTACT:

Makkon GmbH
Seblas 30
A-9971 Matrei in Osttirol

Tel.: +43 4875 20106
E-Mail: office@makkon.at
Web: www.makkon.at



MAKKON GMBH
AUTOMATISIERUNG | MASCHINENBAU | HANDHABUNGSTECHNIK